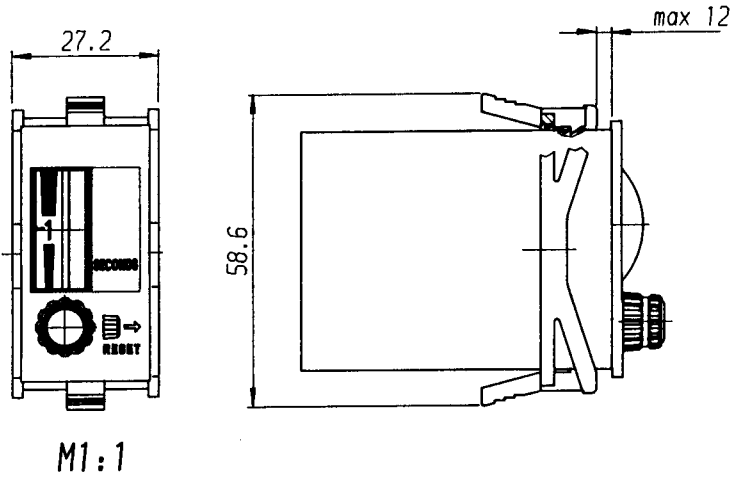
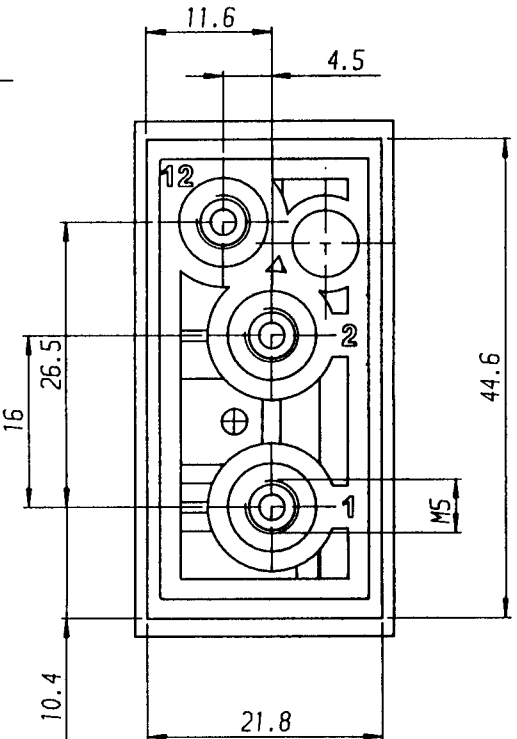
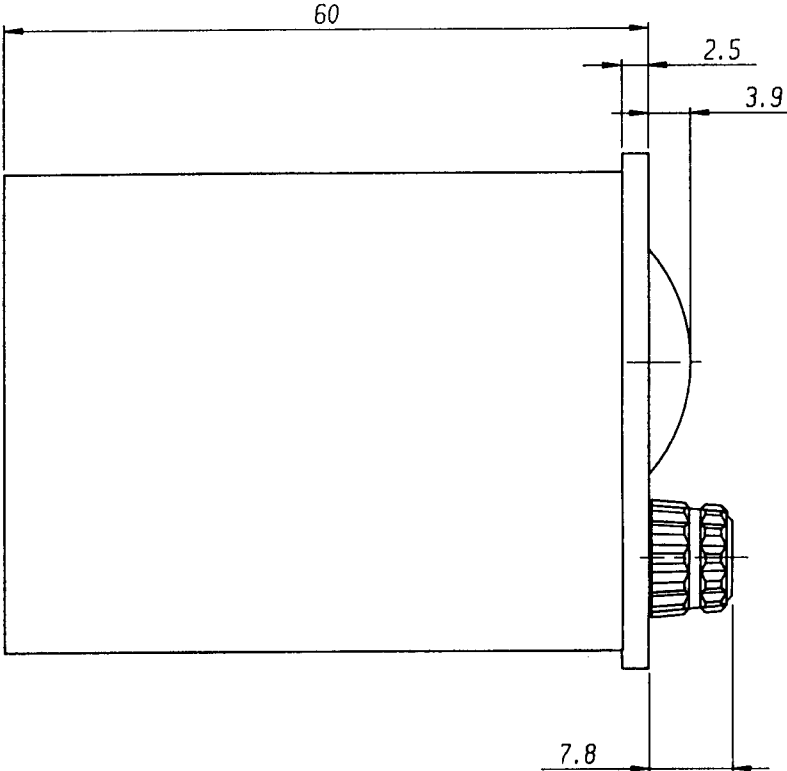
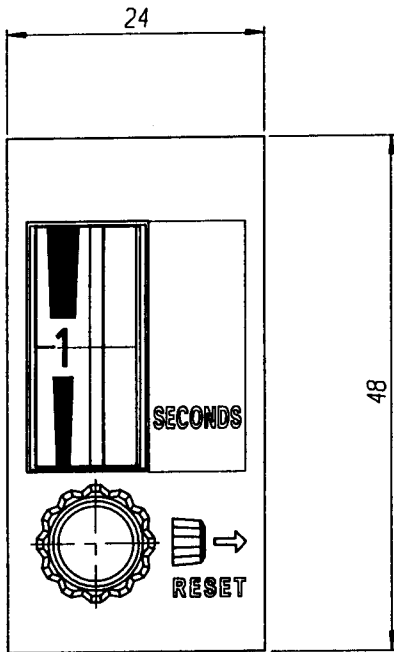


Ersatz für:  
ersetzt durch:

Diese Zeichnung darf weder kopiert, noch  
dritten Personen mitgeteilt, noch anderweitig  
unbefuglich benutzt werden.



Nur zur Information

Anschluss M5 oder Schnellsteckanschluss f. Schlauch 4mm Aussendurchmesser

|  |         |                        |                             |                |                                      |
|--|---------|------------------------|-----------------------------|----------------|--------------------------------------|
| Maße ohne Toleranzangabe:                      |         | Werkstoff:<br>Rohteil: |                             | PC eingegossen |                                      |
| gezeichnet                                     | 18.8.92 | Tri                    | Benennung:                  |                | Maßstab<br>im Original<br><b>2:1</b> |
| geprüft  |         |                        | Massblatt Rückstellbaustein |                |                                      |
| Norm gepr.                                     | 6872    | EZD                    | Sach-Nr.:                   |                |                                      |
| Aend. Nr. I                                    |         | Name                   |                             | ZAE            |                                      |
| HENGSTLER<br>Hengstler GmbH<br>D-7209 Aldingen |         |                        | 0-499-918                   |                | Reg.-Z. A3                           |