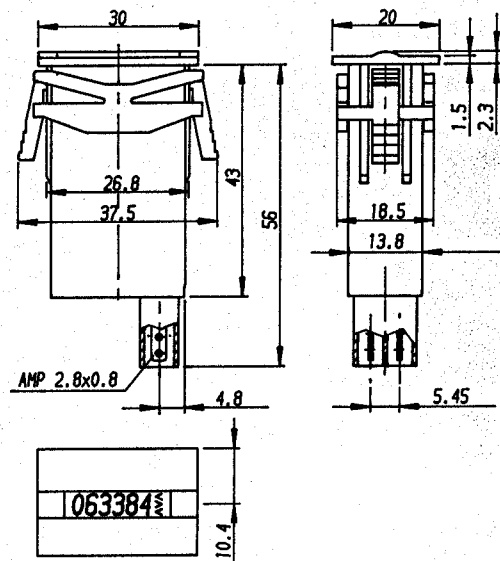


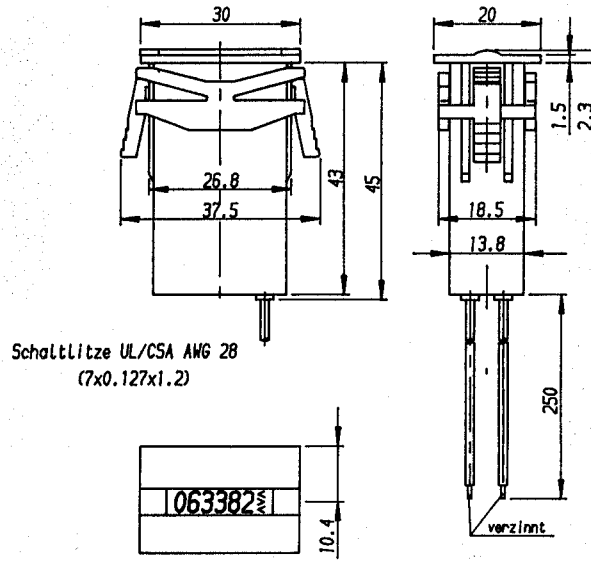
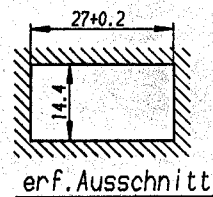
Ersatz für:  
ersetzt durch:

Diese Zeichnung darf weder kopiert, noch  
dritten Personen mitgeteilt, noch anderweitig  
öffentlich benutzt werden.

CAD eingegeben

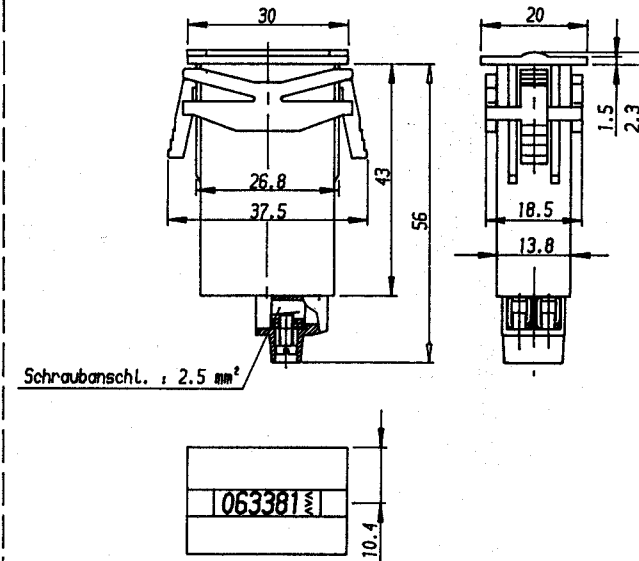


- 24V /50Hz : 0 633 841
- 24V /60Hz : 0 633 842
- 115V /50Hz : 0 633 843
- 115V /60Hz : 0 633 844
- 230V /50Hz : 0 633 845
- 220V /60Hz : 0 633 846



Schaltlitze UL/CSA AWG 28  
(7x0.127x1.2)

- 24V /50Hz : 0 633 821
- 24V /60Hz : 0 633 822
- 115V /50Hz : 0 633 823
- 115V /60Hz : 0 633 824
- 230V /50Hz : 0 633 825
- 220V /60Hz : 0 633 826



Schraubanschl. : 2.5 mm<sup>2</sup>

- 24V /50Hz : 0 633 811
- 24V /60Hz : 0 633 812
- 115V /50Hz : 0 633 813
- 115V /60Hz : 0 633 814
- 230V /50Hz : 0 633 815
- 220V /60Hz : 0 633 816

Nur zur Information

Zahlenhöhe : 4  
Zahlenbreite

CAD eingegeben

Maße ohne Toleranzangabe:			Werkstoff: Rohteil:	
gezeichnet	2.11.88	Ze	Benennung:	
geprüft			Zeitzähler..VAC~/mimi-hw	
Norm geprüft	6528	EZD	Maßstab im Original	
11 92 490	6.Ha.		1:1	
14 V1 192	Ze		Sach-Nr. : ZAE	
14 V1 998	Ze		Maßbl. 0-633-909	
Aend. Nr	I	Name	Reg.-Z.	
HENGSTLER Hengstler GmbH D-7209 Aldingen				