

# HENGSTLER

Hotline  
+49 (0) 74 24 / 89 - 0

HENGSTLER GmbH  
Uhlandstr. 49 D-78554 Aldingen  
http://www.hengstler.de  
e-mail: info@hengstler.de

## HENGSTLER

**D** Absoluter Drehgeber  
AC 58 / 59 / 61 SSI programmierbar  
Installationsanleitung

**GB** Absolute Shaft Encoders  
AC 58 / 59 / 61 SSI programmable  
Installation instructions

**F** Capteur angulaire absolu  
AC 58 / 59 / 61 SSI programmable  
Instructions d'installation

**I** Trasduttori assoluti di velocità angolare  
AC 58 / 59 / 61 SSI programmabile  
Istruzioni di installazione

**E** Transmisores giratorios absolutos  
AC 58 / 59 / 61 SSI programmable  
Instrucciones de instalación

Art. No.: 2 565 428  
Edition.: 3 151222TK



### D 1. Vorwort

Dieses Anleitung soll Ihnen den Anschluss und die Inbetriebnahme des Drehgebers ermöglichen. Weitere Informationen finden Sie im Drehgeberkatalog bzw. erhalten Sie auf Anfrage oder per Download von unserer Internetseite. www.hengstler.de

### GB 1. Preface

These installation instructions are provided for the connection and starting procedure of your shaft encoder. You will get further information from the Acuro datasheet, on request or on download from our Internet site. www.hengstler.de

### F 1. Avant-propos

Ces instructions ont pour but de vous permettre la mise en route du capteur angulaire. Vous trouverez de plus amples informations dans la fiche technique ou sur simple demande ou par téléchargement à partir de notre site Internet. www.hengstler.de

### I 1. Introduzione

Questo manuale d'installazione ha il compito di darle la possibilità di allacciare e mettere in funzione i trasduttori. Ulteriori informazioni riceve del foglio caratteristiche o a richiesta o servitelo die download nel nostro sito internet. www.hengstler.de

### E 1. Prólogo

Este manual de instalación le permite la conexión y puest en marcha de los transmisores giratorios. Encontrará mayor información en el hoja de especificaciones o obtendrá esta en ruego, o bien, solicítela directamente a nuestra empresa. www.hengstler.de

### D 2. Sicherheitshinweise

**Befugte Personen**  
Der Drehgeber darf nur von einer Elektrofachkraft montiert und demontiert werden, da im Drehgeber empfindliche elektronische Schaltkreise enthalten sind.

**Verletzungsgefahr durch rotierende Wellen**  
Haare und Kleidungsstücke können von rotierenden Wellen erfasst werden.  
→ Vor allen Arbeiten alle Betriebsspannungen ausschalten und Arbeitsumgebung sichern!

**Zerstörungsgefahr durch Körperelektrizität**  
Die CMOS-Bausteine im Drehgeber sind sehr empfindlich gegen hohe Spannungen, wie sie z. B. durch die Reibung der Kleidung entstehen können.  
→ Steck-Kontakte und elektronische Komponenten nicht berühren!

**Zerstörungsgefahr durch mechanische Überlastung**  
Eine starke Befestigung führt zu dauerhafter Überlastung der Lager durch Zwangskräfte.  
→ Die Beweglichkeit der Geberwelle niemals einschränken! Zur Befestigung nur die beigelegten Federbleche oder eine geeignete Kupplung verwenden!

**Zerstörungsgefahr durch mechanischen Schock**  
Starke Erschütterungen, z. B. Hammerschläge, können zur Zerstörung der optischen Abtastung und der Kugellager führen.  
→ Niemals Gewalt anwenden! Bei sachgemäßer Montage lässt sich alles leichtgängig zusammenfügen.

**Zerstörungsgefahr durch Überlastung**  
→ Das Gerät darf nur innerhalb der Grenzen betrieben werden, wie sie in den technischen Daten vorgegeben sind.

**Anwendungsbereich: Industrielle Prozesse und Steuerungen.**  
Überspannungen an den Anschlussklemmen müssen auf Werte der Überspannungskategorie II begrenzt werden (SELV). Das Anschlusskabel ist nicht schleppfähig und nur für feste Verlegung geeignet.  
Dieser Geber ist ein Zuliefererteil, das für den Einbau in ein Gerät (Motor, Maschine) vorgesehen ist. Er ist nicht für den Verkauf an den Endkunden bestimmt.  
Der Hersteller, der diesen Geber in sein Gerät integriert, ist verantwortlich für die Einhaltung der CE-Richtlinien und die CE-Kennzeichnung.

### GB 2. Safety

**Authorised persons**  
The encoder should only be assembled and dismantled by a qualified electrician, as the unit contains sensitive electronic circuits.

**Risk of injury due to rotating shafts**  
Hair and items of clothing may become caught up in rotating shafts.  
→ Prior to commencing all works, disconnect all power supplies and ensure that the working environment is Safe!

**Risk of destruction due to static electricity**  
The CMOS modules contained in the encoder are very sensitive to high voltages such as can arise due to friction of the clothing.  
→ Do not touch plug contacts or electronic components!

**Risk of destruction due to mechanical overload**  
Rigid mounting will give rise to constraining forces which will permanently overload the bearings.  
→ Never restrict the freedom of movement of the encoder! Use only the enclosed sheet steel springs or a suitable coupling to secure the unit!

**Risk of destruction due to mechanical shock**  
Violent shocks, e.g. due to hammer blows, can lead to the destruction of the optical sensing system and the ball bearings.  
→ Never use force! Assembly is simple provided that correct procedure is followed.

**Risk of destruction due to overloading**  
→ The unit may only be operated within the limits specified in the technical data.

**Fields of application: industrial processes and controls.**  
Over voltage at the connecting terminals must be limited to over voltage-class-II values (SELV).  
The connecting cable is not for dragline mounting, only for fix mounting.

This encoder is a supply part destined for mounting to an appliance (motor, machine). It is not provided for customer sale.  
Manufacturers integrating this encoder to their facilities are responsible as well for compliance with CE guidelines as for the CE mark.

### F 2. Sécurité

**Personnel autorisé**  
Du fait que le codeur renferme des circuits électroniques sensibles, seul le personnel compétent est autorisé à monter ou démonter le codeur.

**Mise en garde contre les arbres en rotation**  
Les cheveux et les vêtements peuvent être happés par les arbres en rotation.  
→ Prudence de sécuriser l'environnement de travail avant de mettre les machines en service.

**Risque de destruction par des décharges électrostatiques**  
Les composants CMOS contenus dans le codeur sont très sensibles aux décharges électrostatiques provoquées par exemple par le frottement de certains vêtements.  
→ Ne pas toucher aux contacts enfichables ni aux composants électroniques.

**Risque de destruction par des surcharges mécaniques**  
Une fixation rigide conduit à une contrainte permanente sur les paliers due aux forces de réaction.  
→ Ne jamais entraver le mouvement de l'arbre du codeur. Pour la fixation, utiliser uniquement les tôles élastiques à ressorts livrées avec le codeur ou un accouplement adéquat.

**Risque de destruction par des chocs mécaniques**  
De fortes vibrations ou des chocs, par ex. des coups de marteau, peuvent provoquer la destruction du système optique de balayage du codeur et des roulements à billes.  
→ Ne jamais forcer. Un montage correct permet un assemblage facile des éléments.

Risque de destruction par surcharge  
→ Mettre l'appareil en œuvre uniquement dans les limites prescrites sur les notices techniques.

**Domaine d'application : commandes et processus industriels.**  
Les surtensions sur les bornes de raccordement doivent être limitées aux valeurs de la catégorie II concernant les surtensions (SELV).  
Ce codeur correspond à une fourniture prévue pour être intégrée dans un appareil (moteur, partie mécanique). Il n'est pas destiné à la vente directe au client final.  
Le constructeur intégrant ce codeur dans son équipement est tenu de respecter les directives CE ainsi que le marquage CE.

### I 2. Avvertenze sulla Sicurezza

**Persone autorizzate**  
Il trasduttore di rotazione può essere montato e smontato solo da un elettricista specializzato, poiché il trasduttore di rotazione è dotato di circuiti elettronici sensibili.

**Peligro di lesioni dovute ad alberi in rotazione**  
I capelli e gli indumenti possono impigliarsi negli alberi in rotazione.  
→ Prima di eseguire qualsiasi lavoro disinserire tutte le tensioni d'esercizio e proteggere la zona di lavoro!

**Peligro di distruzione dovuta all'elettricità formatasi nel corpo**  
I componenti CMOS del trasduttore di rotazione sono molto sensibili alle alte tensioni come quelle che possono formarsi in seguito allo strofinio degli indumenti.  
→ Non toccare i connettori a spina ed i componenti elettronici!

**Peligro di distruzione dovuta a sovraccarico meccanico**  
Un fissaggio troppo rigido provoca un sovraccarico permanente dei cuscinetti per via delle forze ad azione forzata.  
→ Non limitare mai la mobilità dell'albero del trasduttore! Per il fissaggio utilizzare solo le lamierie elastiche in dotazione oppure un giunto adeguato!

**Peligro di distruzione dovuta a shock meccanico**  
Forti urti, ad esempio i colpi di martello, possono causare la distruzione del sistema di scansione ottica e dei cuscinetti a sfera.  
→ Non usare violenza! Lavorando appropriatamente si può unire tutto più facilmente.  
→ Pericolo di distruzione dovuta a sovraccarico.  
Fare funzionare l'apparecchio entro i limiti che sono stati specificati nelle caratteristiche tecniche.

**Campo d'impiego: processi industriali e dispositivi di comando.**  
Le sovrattensioni sui morsetti devono essere limitate ai valori della categoria di sovrattensione II (SELV).  
Questo trasduttore è un elemento complementare destinato al montaggio in un apparecchio (motore, macchina), e non può essere venduto al cliente finale.  
Il produttore che incorpora questo trasduttore nel suo apparecchio è tenuto a far rispettare le direttive CE e a farlo contrassegnare col marchio CE.

### E 2. Seguridad

**Persona autorizada**  
Dado que el codificador rotatorio contiene circuitos electrónicos sensibles, únicamente un electricista especializado está autorizado a montarlo y a desmontarlo.

**Peligro de lesión mediante ejes en rotación**  
Los cabellos y las prendas de vestir pueden ser arrastrados por los ejes en rotación.  
→ ¡Antes de comenzar cualquier trabajo, desconecte todas las tensiones de alimentación y asegure el entorno de trabajo!

**Peligro de destrucción por electricidad electrostática**  
Los componentes de CMOS del codificador rotatorio son muy sensibles a las altas tensiones, que se producen p.ej. por el frotamiento de la ropa.  
→ ¡No toque los contactos enchufables y componentes electrónicos!

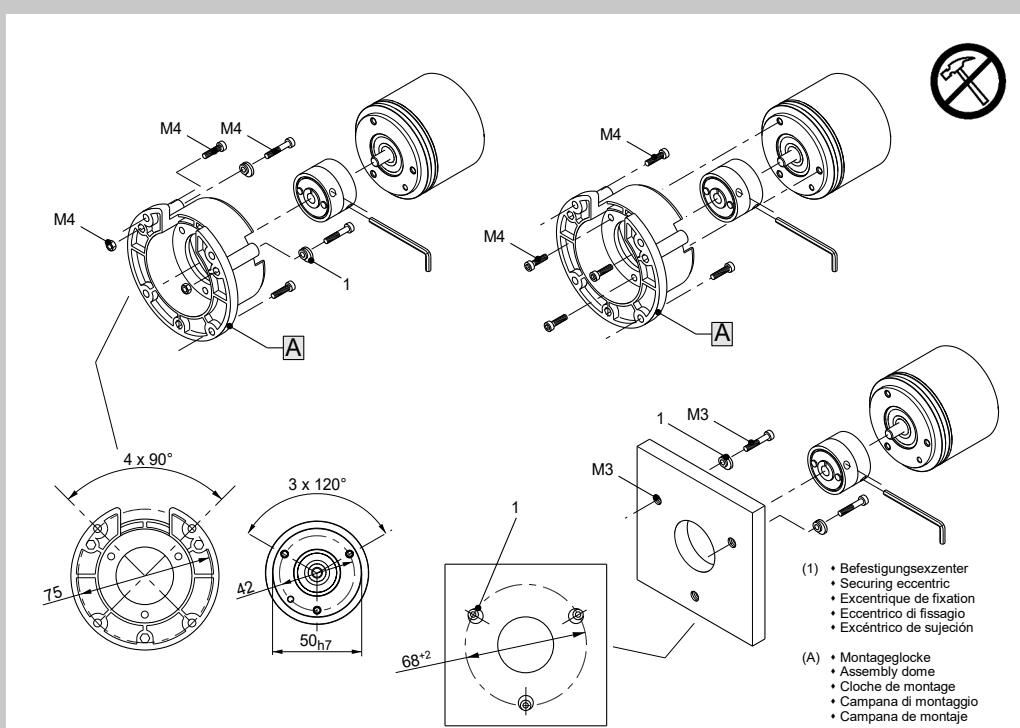
**Peligro de destrucción por sobrecarga mecánica**  
Un soporte rígido produce una sobrecarga permanente de los cojinetes ocasionada por las fuerzas de ligadura.  
→ ¡No limite nunca la libertad de movimiento del eje del codificador! ¡Para fijarlo, utilice únicamente las chapas elásticas adjuntas o un dispositivo de acoplamiento adecuado!

**Peligro de destrucción por choque mecánico**  
Las vibraciones fuertes, p.ej. las que se producen por los golpes de un martillo, pueden destruir el dispositivo de exploración óptica y los rodamientos de bolas.  
→ ¡No recurra nunca a la violencia! El montaje es sencillo, siempre y cuando se sigan los pasos correctos.

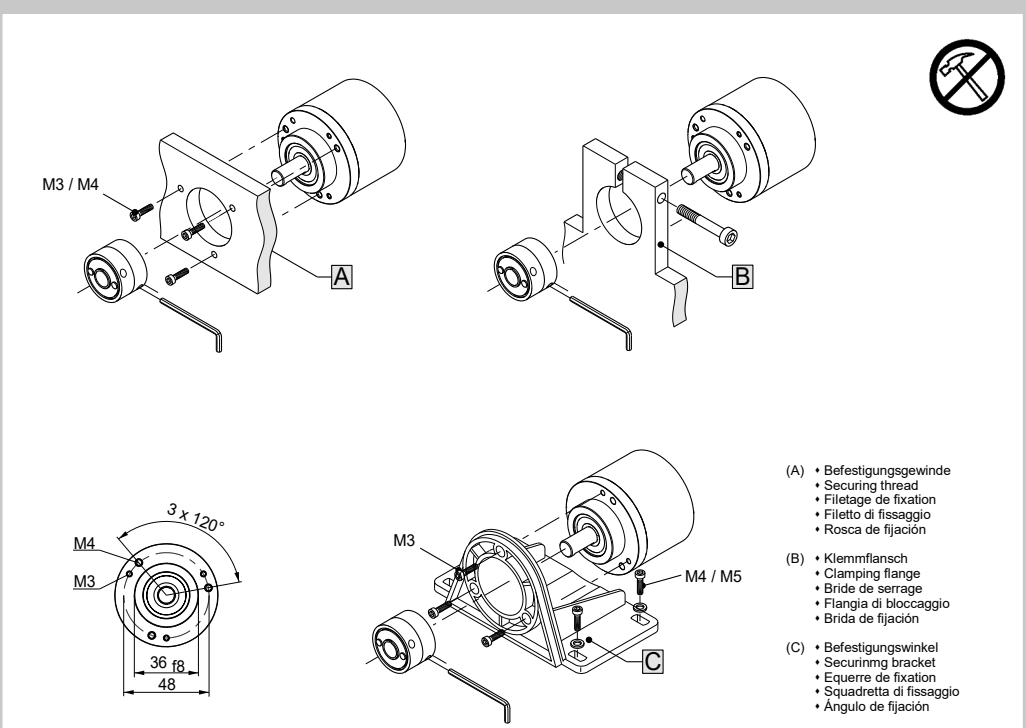
**Peligro de destrucción por sobrecarga**  
→ No está permitido utilizar el aparato fuera de los límites prescritos en la hoja de datos técnicos.

**Campo de aplicación: Procesos industriales y unidades de mando.**  
Es imprescindible limitar las sobretensiones en los bornes de conexión a los valores correspondientes a la categoría de sobretensión II (SELV).  
Este codificador forma parte del suministro y está destinado a la instalación en un aparato (motor, máquina). No está previsto para la venta al cliente.  
Todo fabricante, que integre este codificador en uno de sus aparatos, se responsabiliza por el cumplimiento de la normativa CE y de la marca CE.

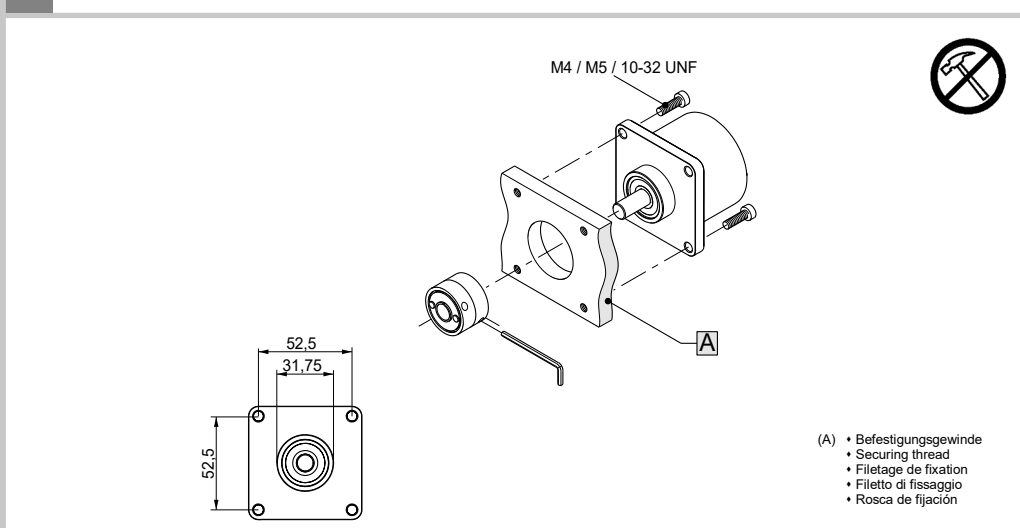
## 3. Montage • Assembly • Montage • Montaggio • Montaje



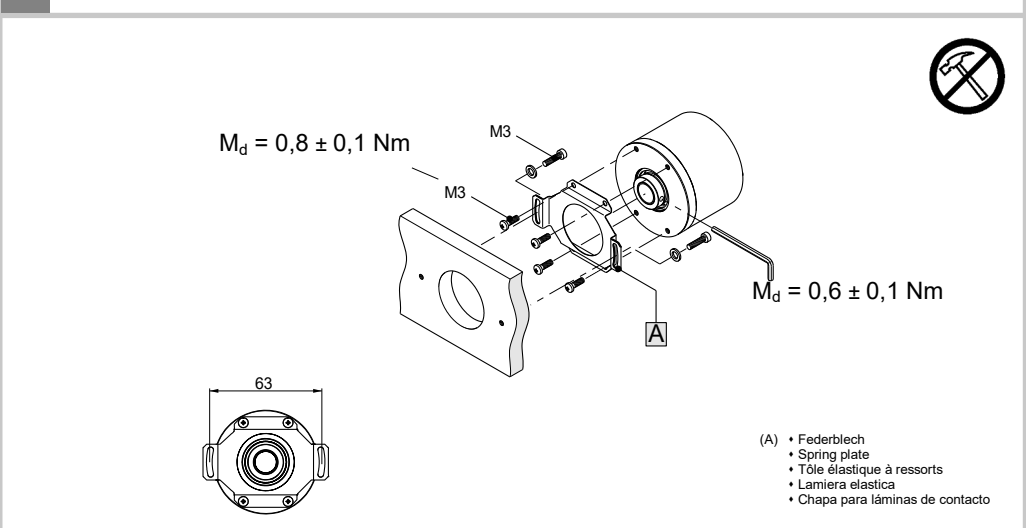
**A** Synchroflansch • Synchro flange • Bride synchrone • Flangia sincrona • Brida sincrónica



**B** Klemmflansch • Clamping flange • Bride de serrage • Flangia di bloccaggio • Brida de fijación



**C** Quadratflansch • Square flange • Bride carrée • Flangia quadrata • Brida cuadrada



**D** Federblech, Hohlwelle • Spring plate, hollow shaft • Tôle élastique à ressorts, arbre creux  
Lamiera elastica, albero cavo • Chapa para láminas de contacto, eje hueco

4. Mechanische Daten Mechanical data • Caractéristiques mécaniques Dati meccanici • Datos mecánicos		
d = 6 mm		
d = 9,52/10 mm		
	- kurzzeitig - short term - brièvement - per breve durata - de corta duración	= 12 000 min <sup>-1</sup>
	- Dauerbetrieb - continuous duty - Fonctionnement ininterrompu - Servizio continuo - Funcionamiento continuo	= 10 000 min <sup>-1</sup>
		-40 ... +70 °C
- Vibration - Shock		100 m/s <sup>2</sup> (10 ... 500 Hz) 1 000 m/s <sup>2</sup> (6 ms)

5. Elektrische Daten Electrical data • Caractéristiques électriques Dati elettrici • Datos eléctricos		
	Singleturn	Multiturn
U <sub>B</sub> <sup>1), 2)</sup>	DC 10 ... 30 V	
I <sub>max</sub> (only Encoder) =	250 mA	
- Alarmausgang - Alarm output - Sortie d'alarme - Carico d'uscita - Salida de alarma	SSI Alarm Bit	
- Kabellänge - Cable length - Longueur de câble - Lunghezza cavo - Longitud de cable	max. 400 m <sup>3)</sup> 	
ESD		
<p>1) Nach Norm EN 61326-1:2006(Tabelle 2) werden Gleichspannungsverbindungen wie Eingangs- / Ausgangssignalleitungen behandelt. Bei Kabellängen größer 30 m oder Anwendungen außerhalb von Gebäuden sind zusätzliche Maßnahmen zur Einhaltung der EMV erforderlich.</p> <p>2) Der Encoder ist zum Anschluss an ein SELV Netzteil vorgesehen. Es ist nicht zulässig, dass der Encoder direkt an ein Gleichspannungsnetz angeschlossen wird.</p> <p>3) Attention This encoder is designed for a connection to a SELV power supply. It is not allowed to connect the encoder to a direct current line voltage.</p>		

#### 6. Anschlussbilder Connection diagrams • Symboles de raccrdement Denominazione collegamento • Denominación de los cables

6.1 Farbkürzel für Kabel Colour code for cable • Abréviation de couleur de câble Abbreviatura per cavi • Abreviatura de color para cable					
ID	D	GB	F	I	E
bl	blau	blue	bleu	blu	azul
br	braun	brown	brun	marrone	marrón
ge	gelb	yellow	jaune	giallo	amarillo
gn	grün	green	vert	verde	verde
gr	grau	grey	gris	grigio	gris
rs	rosa	pink	rose	rosa	rosa
rt	rot	red	rouge	rosso	rojo
sw	schwarz	black	noir	nero	negro
vi	violett	violet	violet	viola	violeta
ws	weiß	white	blanc	bianco	blanco

1) Nach Norm EN 61326-1:2006(Tabelle 2) werden Gleichspannungsverbindungen wie Eingangs- / Ausgangssignalleitungen behandelt. Bei Kabellängen größer 30 m oder Anwendungen außerhalb von Gebäuden sind zusätzliche Maßnahmen zur Einhaltung der EMV erforderlich.

2) Der Encoder ist zum Anschluss an ein SELV Netzteil vorgesehen. Es ist nicht zulässig, dass der Encoder direkt an ein Gleichspannungsnetz angeschlossen wird.

3) Attention This encoder is designed for a connection to a SELV power supply. It is not allowed to connect the encoder to a direct current line voltage.

L	Baudrate
< 25 m	< 1 MHz
< 50 m	< 400 kHz
< 100 m	< 300 kHz
< 200 m	< 200 kHz
< 400 m	< 100 kHz

6.2 Begriffserläuterungen Explanation of terms • Terminologie Spiegazioni sui termini • Explicaciones de conceptos	
Direction	+U <sub>B</sub> <sup>2)</sup> = Aufsteigende Codewerte bei Drehung cw Ascending code value when turning cw Valeurs de code croissantes en rotation cw Valori codice crescenti per giro in senso orario Valores de código descendentes
	0 V = Fallende Codewerte bei Drehung cw Descending code value when turning cw Valeurs de code décroissantes en rotation cw Valori codice decrescenti per giro in senso orario Girando en sentido de las manecillas de reloj
N.C.	= Nicht belegt Not Connected Libre Non collegato Desconectado
LSB	= Least Significant Bit Least Significant Bit Bit de poids faible Least Significant Bit Bit menos significativo
MSB	= Most Significant Bit Most Significant Bit Bit de poids fort Most Significant Bit Bit más significativo
S0, S1, ...	= Datenbits für Auflösung pro Umdrehung Data bits for resolution per turn Bits de données pour résolution par rotation Bit-data per risoluzione al giro Bits de datos para resolución por giro
M0, M1, ... (Multiturn)	= Datenbits für die Anzahl der Umdrehungen Data bits for number of turns Bits de données pour le nombre de rotation Bit-data per numero giro Bits de datos para número de giros

2) oder unbeschaltet  
or unattached  
ou sans affectation  
o non connesso  
o non conectado

#### Hinweis • special note

- Weitere Hinweise, können sie dem Drehgeberhandbuch auf unsere Homepage entnehmen. Dort finden sie ebenfalls die Konfigurationssoftware „Win SSI“.
- For further information please see the manual on our homepage. There you can also find the configuration software "Win SSI".

6.3 Kabel • cable • câble • Cavo • cable Flanschdose 12p • Connector 12p • Boîte à bride 12p • Connettore 12p • Caja de enchufe de brida 12p (CONIN)		
Farbe / Colour	Pin	Signal
gn	1	Clock
ge	2	Clock
rs	3	Data
gr	4	Data
br	5	RS 232 TxD
ws	6	RS 232 RxD
sw	7	0 V - signal output
bl	8	Direction
rt	9	Preset 1
vi	10	Preset 2
ws <sup>3)</sup>	11	DC 10-30 V
sw <sup>3)</sup>	12	0 V (supply voltage)

3)  
- größerer Querschnitt 0,5mm<sup>2</sup>  
- thick wires 0.5mm<sup>2</sup>

Gegenstecker • Mating Connector: 12pin Conin  
linksdrehend • counterclockwise  
Art.No. 3 539 229

Verlängerungskabel mit Stecker • Extension cable with connector  
linksdrehend • counterclockwise  
3m Art.No. 1 543 002  
5m Art.No. 1 543 003  
10m Art.No. 1 543 004

Win SSI PC Anschlusskabel inkl. Netzteil 230 VA für CONIN 12polig ccw •  
Win SSI PC connection cable incl. power pack 230 VA for CONIN 12pole ccw  
Art.No. 1 543 010

7. Störmeldung Malfunction • Message d'erreur Avviso di malfunzionamento • Aviso de falla		
	LED	Encoder
Power (grün / green)	Ein / on Aus / off	Spannungsversorgung okay / power on Keine Spannungsversorgung / no power
Error (rot / red)	Aus / off Blinking once Blinking twice Blinking 3 times	Kein Fehler / no failure Kommunikationsfehler RS232- Schnittstelle / communication error RS232 interface Schreib- / Lesefehler EPROM / read- / write error EPROM Fehler beim Lesen der Positionsdaten / Error in reading the position data
<p>D Die Betriebsbereitschaft des Drehgebers wird durch eine grüne LED angezeigt. Nach Auftreten einer Störung wird diese durch eine rote LED angezeigt.</p> <p>Preiset Durch Drücken mit einem stumpfen Gegenstand auf die Preset-Taste wird die Absolutposition ohne Zeitverzögerung auf den Presetwert gesetzt. Das Verhalten ist dynamisch, d.h. der Preset Befehl wird unabhängig davon, wie lange die Taste gehalten wird einmal beim Beginn des Drückens wirksam. Die LED signalisiert jedoch das Betätigen der Taste durch dauerndes rotes und grünes Leuchten für die Dauer des Drückens.</p>		

GB The operational state of the encoder is displayed by a green LED. The occurrence of a malfunction will be indicated by a red LED.

Preiset Press the Preset button with a blunt item to set the absolute position without a time delay to the preset value. Behaviour is dynamic, i.e. the preset command is independent of how long the button is held down and is effective once the button is pressed. The LED however signals the actuation of the button by a continuous red and green light while the button is pressed.

F Une DEL verte indique que le codeur est prêt à fonctionner. Une DEL rouge indique qu'une erreur est survenue.

Preiset La position absolue est remis à zéro sans retard en appuyant sur la touche Preset au moyen d'un objet émoussé. Ce comportement est dynamique, c.-à-d. que l'ordre de remise à zéro est effectif dès qu'on appuie sur la touche, sans tenir compte de la durée d'actionnement. La DEL signale toutefois que la touche est maintenue enfoncée en restant allumée en permanence en rouge et en vert.

I Un led verde indica che il trasduttore di rotazione è pronto a funzionare. Alla comparsa di un malfunzionamento lo stesso viene segnalato da un led rosso.

Preiset Premendo il pulsante di preset con un oggetto spuntato, l'avviso di posizione assoluta viene immediatamente resettato. La reazione è dinamica, sarebbe a dire che il comando di preset è valido al momento in cui si agisce sul pulsante e non dipende da quanto tempo che lo si tiene premuto. Tuttavia il led segnala che è stato azionato il pulsante con luce rossa o verde continua e per tutto il tempo che lo si tiene premuto.

E La disposición de servicio del codificador rotatorio se indica mediante un diodo emisor de luz de color verde. La aparición de una falla se indica mediante un diodo emisor de luz de color rojo.

Preiset Pulsando la tecla preset con un objeto sin punta, se efectúa la reposición sin posición absoluta del aviso de falla. El comportamiento es dinámico, es decir, la orden de preset surge efectó una vez en el momento de comenzar a pulsar, independientemente del tiempo que se mantenga pulsada la tecla. Sin embargo, el diodo emisor de luz indica, mediante una luz continua de color rojo o verde, que se ha pulsado la tecla, emitiendo la luz durante el tiempo que se esté pulsando la tecla.

#### 8. Identifikationscode Ordering data • Code d'identification Chiave per l'ordinazione • Código de pedido

##### 8.1 Deutsch

Typ	Auflösung	Versorgung	Flansch, Schutzart, Welle	Schnittstelle	Anschluss
AC58	0010 10 Bit ST 0012 12 Bit ST 0013 13 Bit ST 0014 14 Bit ST 0017 17 Bit ST 1212 12 Bit MT+12 Bit ST 1213 12 Bit MT+13 Bit ST 1214 12 Bit MT+14 Bit ST 1217 12 Bit MT+17 Bit ST *	E DC 10 - 30 V	S.41 Synchro, IP64, 6x10mm S.71 Synchro, IP67 <sup>1</sup> , 6x10mm K.42 Klemm, IP64, 10x19,5mm K.72 Klemm, IP67 <sup>1</sup> , 10x19,5mm K.46 Klemm, IP64, 9,52x19,5mm K.76 Klemm, IP67 <sup>1</sup> , 9,52x19,5mm F.42 Federblech, IP64, 10x19,5mm Hohlwelle F.47 Federblech, IP64, 12x19,5mm Hohlwelle F.46 Federblech, IP64, 9,52x19,5mm Hohlwelle Q.42 Quadrat, IP64, 10x19,5mm Q.72 Quadrat, IP67 <sup>1</sup> , 10x19,5mm Q.46 Quadrat, IP64, 9,52x19,5mm Q.76 Quadrat, IP67 <sup>1</sup> , 9,52x19,5mm	SP SSI programmierbar	G Coninstecker, 12-pol., axial, ccw H Coninstecker, 12-pol., radial, ccw

<sup>1</sup> Schutzart IP67 nicht erhältlich in Kombination mit Presetaste und LED-Anzeige  
\* höhere Auflösung auf Anfrage

Vorzugsvarianten fettgedruckt

##### 8.2 English

Type	Resolution	Supply voltage	Flange, Protection, Shaft	Interface	Connection
AC58	0010 10 Bit ST 0012 12 Bit ST 0013 13 Bit ST 0014 14 Bit ST 0017 17 Bit ST 1212 12 Bit MT+12 Bit ST 1213 12 Bit MT+13 Bit ST 1214 12 Bit MT+14 Bit ST 1217 12 Bit MT+17 Bit ST *	E DC 10 - 30 V	S.41 Synchro, IP64, 6x10mm S.71 Synchro, IP67 <sup>1</sup> , 6x10mm K.42 Clamping, IP64, 10x19.5mm K.72 Clamping, IP67 <sup>1</sup> , 10x19.5mm K.46 Clamping, IP64, 9.52x19.5mm K.76 Clamping, IP67 <sup>1</sup> , 9.52x19.5mm F.42 Hubshaft with tether, IP64, 10x19.5mm hollow shaft F.47 Hubshaft with tether, IP64, 12x19.5mm hollow shaft F.46 Hubshaft with tether, IP64, 9.52x19.5mm hollow shaft Q.42 Square, IP64, 10x19.5mm Q.72 Square, IP67 <sup>1</sup> , 10x19.5mm Q.46 Square, IP64, 9.52x19.5mm Q.76 Square, IP67 <sup>1</sup> , 9.52x19.5mm	SP SSI programmable	G Conin 12 pole axial ccw H Conin 12 pole radial ccw

<sup>1</sup> Protection class IP67 not available in combination with preset key and LED display  
\* higher resolution on request

Preferably available versions are printed in bold type.