



# HENGSTLER

- D** Inkrementeller Drehgeber  
RI 30  
Installationsanleitung
- GB** Incremental Shaft Encoders  
RI 30  
Installation instructions
- F** Codeur incrémental  
RI 30  
Instructions d'installation
- I** Trasduttori incrementali  
RI 30  
Istruzioni di installazione
- E** Transmisores giratorios incrementales  
RI 30  
Instrucciones de instalación

Art. No.: 2 520 124  
Edition.: 3 151222TK



# HENGSTLER

Hotline  
+49 (0) 74 24 / 89 - 0

HENGSTLER GmbH  
Uhlandstr. 49  
D-78554 Aldingen  
http://www.hengstler.de  
e-mail: info@hengstler.de

## 1. Vorwort

Dieses Anleitung soll Ihnen den Anschluss und die Inbetriebnahme des Drehgebers ermöglichen. Weitere Informationen finden Sie im Drehgeberkatalog bzw. erhalten Sie auf Anfrage oder per Download von unserer Internetseite. www.hengstler.de

## 1. Preface

These installation instructions are provided for the connection and starting procedure of your shaft encoder. You will get further information from the Acuro datasheet, on request or on download from our Internet site. www.hengstler.com

## 1. Avant-propos

Ces instructions ont pour but de vous permettre la mise en route du capteur angulaire. Vous trouverez de plus amples informations dans la fiche technique ou sur simple demande ou par téléchargement à partir de notre site Internet. www.hengstler.com

## 1. Introduzione

Questo manuale d'installazione ha il compito di darle la possibilità di allacciare e mettere in funzione i trasduttori. Ulteriori informazioni riceve del foglio caratteristiche o a richiesta o servivite di download nel nostro sito internet. www.hengstler.com

## 1. Prámbulo

Este manual de instalación le permite la conexión y puest en marcha de los transmisores giratorios. Encontrará mayor información en el hoja de especificaciones o obtendrá esta en ruego, o bien, solicítela directamente a nuestra empresa. www.hengstler.com

## 2. Sicherheitshinweise

**Befugte Personen**  
Der Drehgeber darf nur von einer Elektrofachkraft montiert und demontiert werden, da im Drehgeber empfindliche elektronische Schaltkreise enthalten sind.

**Verletzungsgefahr durch rotierende Wellen**  
Haare und Kleidungsstücke können von rotierenden Wellen erfasst werden.  
→ Vor allen Arbeiten alle Betriebsspannungen ausschalten und Arbeitsumgebung sichern!

**Zerstörungsgefahr durch Körperelektrizität**  
Die CMOS-Bausteine im Drehgeber sind sehr empfindlich gegen hohe Spannungen, wie sie z. B. durch die Reibung der Kleidung entstehen können.  
→ Steck-Kontakte und elektronische Komponenten nicht berühren!

**Zerstörungsgefahr durch mechanische Überlastung**  
Eine starke Befestigung führt zu dauerhafter Überlastung der Lager durch Zwangskräfte.  
→ Die Beweglichkeit der Geberwelle niemals einschränken! Zur Befestigung nur die beigelegten Federbleche oder eine geeignete Kupplung verwenden!

**Zerstörungsgefahr durch mechanischen Schock**  
Starke Erschütterungen, z. B. Hammerschläge, können zur Zerstörung der optischen Abtastung und der Kugellager führen.  
→ Niemals Gewalt anwenden! Bei sachgemäßer Montage lässt sich alles leichtgängig zusammenfügen.

**Zerstörungsgefahr durch Überlastung**  
→ Das Gerät darf nur innerhalb der Grenzen betrieben werden, wie sie in den technischen Daten vorgegeben sind.

**Anwendungsbereich: Industrielle Prozesse und Steuerungen.**  
Überspannungen an den Anschlussklemmen müssen auf Werte der Überspannungskategorie II begrenzt werden (SELV). Das Anschlusskabel ist nicht schleppfähig und nur für feste Verlegung geeignet.  
Dieser Geber ist ein Zuliefererteil, das für den Einbau in ein Gerät (Motor, Maschine) vorgesehen ist. Er ist nicht für den Verkauf an den Endkunden bestimmt.  
Der Hersteller, der diesen Geber in sein Gerät integriert, ist verantwortlich für die Einhaltung der CE-Richtlinien und die CE-Kennzeichnung.

## 2. Safety

**Authorised persons**  
The encoder should only be assembled and dismantled by a qualified electrician, as the unit contains sensitive electronic circuits.

**Risk of injury due to rotating shafts**  
Hair and items of clothing may become caught up in rotating shafts.  
→ Prior to commencing all works, disconnect all power supplies and ensure that the working environment is safe!

**Risk of destruction due to static electricity**  
The CMOS modules contained in the encoder are very sensitive to high voltages such as can arise due to friction of the clothing.  
→ Do not touch plug contacts or electronic components!

**Risk of destruction due to mechanical overload**  
Rigid mounting will give rise to constraining forces which will permanently overload the bearings.  
→ Never restrict the freedom of movement of the encoder! Use only the enclosed sheet steel springs or a suitable coupling to secure the unit!

**Risk of destruction due to mechanical shock**  
Violent shocks, e.g. due to hammer blows, can lead to the destruction of the optical sensing system and the ball bearings.  
→ Never use force! Assembly is simple provided that correct procedure is followed.

**Risk of destruction due to overloading**  
→ The unit may only be operated within the limits specified in the technical data.

**Fields of application: industrial processes and controls.**  
Over voltage at the connecting terminals must be limited to over voltage-class-II values (SELV).  
The connecting cable is not for dragline mounting, only for fix mounting.  
This encoder is a supply part destined for mounting to an appliance (motor, machine). It is not provided for customer sale.  
Manufacturers integrating this encoder to their facilities are responsible as well for compliance with CE guidelines as for the CE mark.

## 2. Sécurité

**Personnel autorisé**  
Du fait que le codeur renferme des circuits électroniques sensibles, seul le personnel compétent est autorisé à monter ou démonter le codeur.

**Mise en garde contre les arbres en rotation**  
Les cheveux et les vêtements peuvent être happés par les arbres en rotation.  
→ Prière de sécuriser l'environnement de travail avant de mettre les machines en service.

**Risque de destruction par des décharges électrostatiques**  
Les composants CMOS contenus dans le codeur sont très sensibles aux décharges électrostatiques provoquées par exemple par le frottement de certains vêtements.  
→ Ne pas toucher aux contacts enfichables ni aux composants électroniques.

**Risque de destruction par des surcharges mécaniques**  
Une fixation rigide conduit à une contrainte permanente sur les paliers due aux forces de réaction.  
→ Ne jamais entraver le mouvement de l'arbre du codeur. Pour la fixation, utiliser uniquement les tôles élastiques à ressorts livrées avec le codeur ou un accouplement adéquat.

**Risque de destruction par des chocs mécaniques**  
De fortes vibrations ou des chocs, par ex. des coups de marteau, peuvent provoquer la destruction du système optique de balayage du codeur et des roulements à billes.  
→ Ne jamais forcer. Un montage correct permet un assemblage facile des éléments.

**Risque de destruction par surcharge**  
→ Mettre l'appareil en œuvre uniquement dans les limites prescrites sur les notices techniques.

**Domaine d'application : commandes et processus industriels.**  
Les surtensions sur les bornes de raccordement doivent être limitées aux valeurs de la catégorie II concernant les surtensions (SELV).  
Ce codeur correspond à une fourniture prévue pour être intégrée dans un appareil (moteur, partie mécanique). Il n'est pas destiné à la vente directe au client final.  
Le constructeur intégrant ce codeur dans son équipement est tenu de respecter les directives CE ainsi que le marquage CE.

## 2. Avvertenze sulla Sicurezza

**Persone autorizzate**  
Il trasduttore di rotazione può essere montato e smontato solo da un elettricista specializzato, poiché il trasduttore di rotazione è dotato di circuiti elettronici sensibili.

**Pericolo di lesioni dovute ad alberi in rotazione**  
I capelli e gli indumenti possono impigliarsi negli alberi in rotazione.  
→ Prima di eseguire qualsiasi lavoro disinserire tutte le tensioni d'esercizio e proteggere la zona di lavoro!

**Pericolo di distruzione dovuta all'elettricità formatasi nel corpo**  
I componenti CMOS del trasduttore di rotazione sono molto sensibili alle alte tensioni come quelle che possono formarsi in seguito allo strofinio degli indumenti.  
→ Non toccare i connettori a spina ed i componenti elettronici!

**Pericolo di distruzione dovuta a sovraccarico meccanico**  
Un fissaggio troppo rigido provoca un sovraccarico permanente dei cuscinetti per via delle forze ad azione forzata.  
→ Non limitare mai la mobilità dell'albero del trasduttore! Per il fissaggio utilizzare solo le lamiere elastiche in dotazione oppure un giunto adeguato!

**Pericolo di distruzione dovuta a shock meccanico**  
Forti urti, ad esempio i colpi di martello, possono causare la distruzione del sistema di scansione ottica e dei cuscinetti a sfera.  
→ Non usare violenza! Lavorando appropriatamente si può unire tutto più facilmente.  
→ Pericolo di distruzione dovuta a sovraccarico.  
Fare funzionare l'apparecchio entro i limiti che sono stati specificati nelle caratteristiche tecniche

**Campo d'impiego: processi industriali e dispositivi di comando.**  
Le sovrattensioni sui morsetti devono essere limitate ai valori della categoria di sovrattensione II (SELV).  
Questo trasduttore è un elemento complementare destinato al montaggio in un apparecchio (motore, macchina), e non può essere venduto al cliente finale.  
Il produttore che incorpora questo trasduttore nel suo apparecchio è tenuto a far rispettare le direttive CE e a farlo contrassegnare col marchio CE.

## 2. Seguridad

**Persona autorizada**  
Dado que el codificador rotatorio contiene circuitos electrónicos sensibles, únicamente un electricista especializado está autorizado a montarlo y a desmontarlo.

**Peligro de lesión mediante ejes en rotación**  
Los cabellos y las prendas de vestir pueden ser arrastrados por los ejes en rotación.  
→ ¡Antes de comenzar cualquier trabajo, desconecte todas las tensiones de alimentación y asegure el entorno de trabajo!

**Peligro de destrucción por electricidad electrostática**  
Los componentes de CMOS del codificador rotatorio son muy sensibles a las altas tensiones, que se producen p.ej. por el frotamiento de la ropa.  
→ ¡No toque los contactos enchufables y componentes electrónicos!

**Peligro de destrucción por sobrecarga mecánica**  
Un soporte rígido produce una sobrecarga permanente de los cojinetes ocasionada por las fuerzas de ligadura.  
→ ¡No limite nunca la libertad de movimiento del eje del codificador! ¡Para fijarlo, utilice únicamente las chapas elásticas adjuntadas o un dispositivo de acoplamiento adecuado!

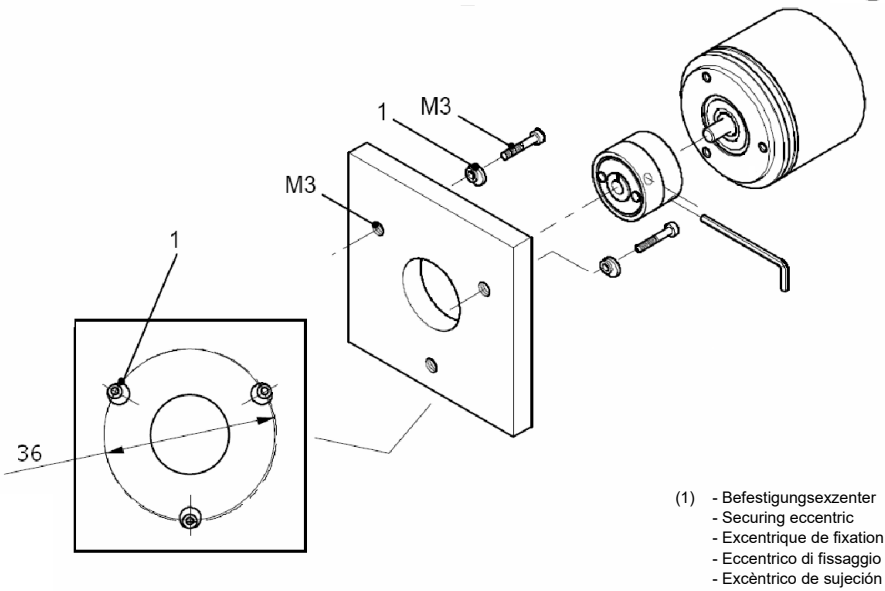
**Peligro de destrucción por choque mecánico**  
Las vibraciones fuertes, p.ej. las que se producen por los golpes de un martillo, pueden destruir el dispositivo de exploración óptica y los rodamientos de bolas.  
→ ¡No recurra nunca a la violencia! El montaje es sencillo, siempre y cuando se sigan los pasos correctos.

**Peligro de destrucción por sobrecarga**  
→ No está permitido utilizar el aparato fuera de los límites prescritos en la hoja de datos técnicos.

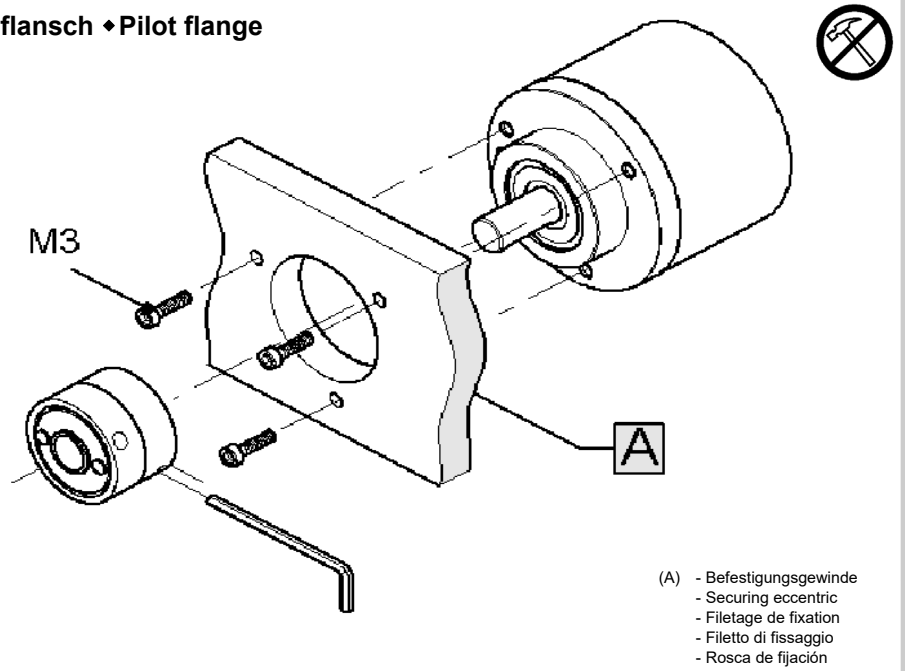
**Campo de aplicación: Procesos industriales y unidades de mando.**  
Es imprescindible limitar las sobretensiones en los bornes de conexión a los valores correspondientes a la categoría de sobretensión II (SELV).  
Este codificador forma parte del suministro y está destinado a la instalación en un aparato (motor, máquina). No está previsto para la venta al cliente.  
Todo fabricante, que integre este codificador en uno de sus aparatos, se responsabiliza por el cumplimiento de la normativa CE y de la marca CE.

## 3. Montage • Assembly • Montage • Montaggio • Montaje

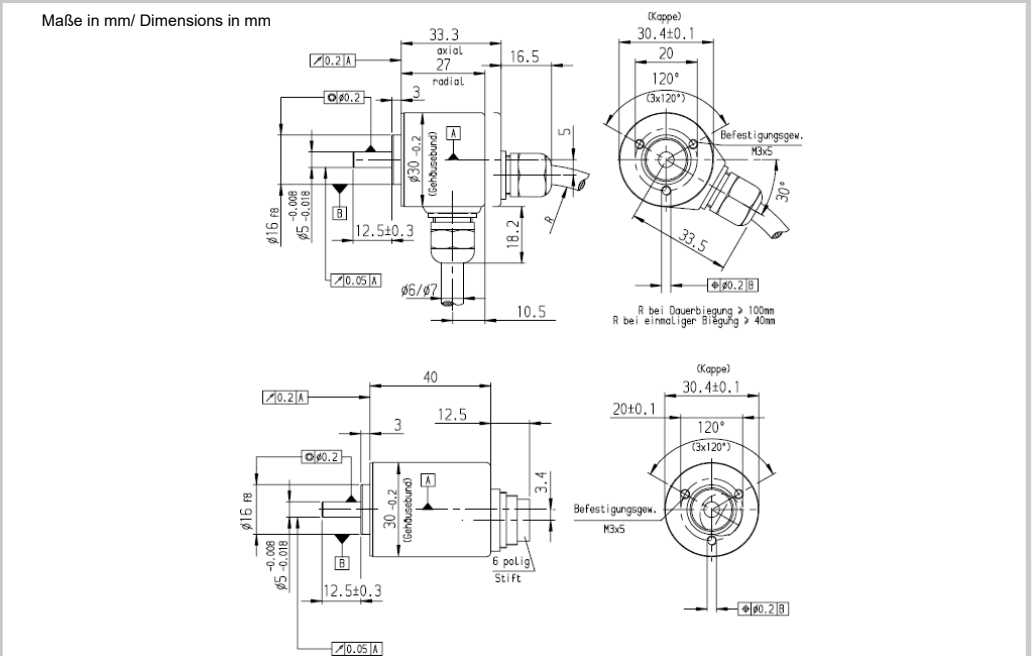
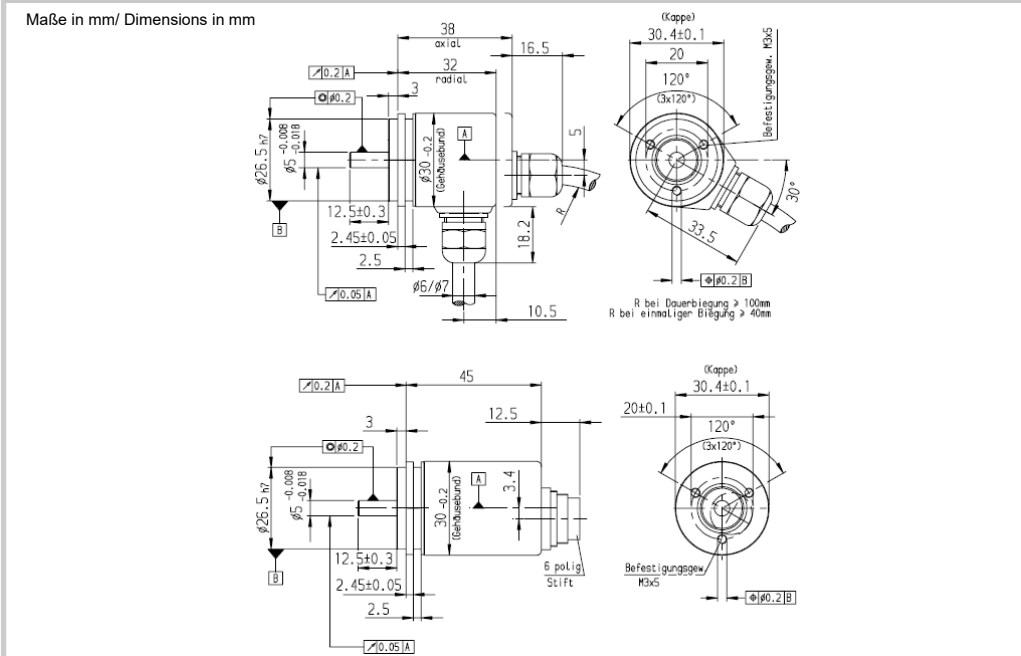
### Synchroflansch • Synchro flange



### Rundflansch • Pilot flange



## 4. Maßzeichnung • Dimensioned Drawings • Schema d'encombrement • Dimensioni • Plano acotado



**5. Kürzel**  
Codes • Abréviation  
Abbreviatura • Abreviatura

**5.1 Farbkürzel für Kabel**  
Colour code for cable • Abréviation de couleur de câble  
Abbreviatura per cavi • Abreviatura de color para cable

ID	D	GB	F	I	E
bl	blau	blue	bleu	blu	azul
br	braun	brown	brun	marrone	marrón
ge	gelb	yellow	jaune	giallo	amarillo
gn	grün	green	vert	verde	verde
gr	grau	grey	gris	grigio	gris
rs	rosa	pink	rose	rosa	rosa
rt	rot	red	rouge	rosso	rojo
sw	schwarz	black	noir	nero	negro
vi	violett	violett	violet	viola	violeta
ws	weiß	white	blanc	bianco	blanco

**5.2 Kürzel für Ausgangsschaltung**  
Code for output • Abréviation de étage de sortie  
Abbreviatura per uscita • Abreviatura de salida

ID	D	GB	F	I	E
R	RS 422 + Alarm	RS 422 + Alarm	RS 422 + Alarme	RS 422 + Allarme	RS 422 + Alarma
T	RS 422 + Sense	RS 422 + Sense	RS 422 + Sense	RS 422 + Sonda	RS 422 + Sense
K	HTL	push-pull	HTL	push-pull	contrafase

**6. Mechanische Daten**  
Mechanical data • Caractéristiques mécaniques  
Dati meccanici • Datos mecánicos

d = 5 mm		
	max. 10.000 min <sup>-1</sup>	
<ul style="list-style-type: none"> <li>• Betrieb</li> <li>• Operation</li> <li>• Defonctionnement</li> <li>• Esercizio</li> <li>• Servicio</li> </ul>	- 10 ... + 70 °C	

**7. Elektrische Daten**  
Electrical data • Caractéristiques électriques  
Dati elettrici • Datos eléctricos

	R	T	K
<ul style="list-style-type: none"> <li>• Versorgungsspannung<sup>1,2)</sup></li> <li>• Power supply<sup>1,2)</sup></li> <li>• Alimentation<sup>1,2)</sup></li> <li>• Tensione d'alimentazione<sup>1,2)</sup></li> <li>• Tension de alimentacion<sup>1,2)</sup></li> </ul>	DC5 V±10%	DC5 V±10%	DC10...30 V
I <sub>max</sub> (only Encoder)	DC5 V: max. 40 mA DC10 V: max. 60 mA DC24 V: max. 30 mA		
I <sub>max</sub> (incl. Output)	±30 mA	±30 mA	±30 mA
ESD			

- 1) Nach Norm EN 61326-1:2013 werden Gleichspannungsverbindungen wie Eingangs-/Ausgangssignalleitungen behandelt. Bei Kabellängen größer 30 m oder Anwendungen außerhalb von Gebäuden sind zusätzliche Maßnahmen zur Einhaltung der EMV erforderlich.
- Attention
- According to Norm EN 61326-1:2013 DC supply connections to the encoder are treated as input/output signal lines. For cable lengths greater than 30 m and outdoor applications additional measures must be implemented in order to comply with CE.
- 2) Der Encoder ist zum Anschluss an ein SELV Netzteil vorgesehen. Es ist nicht zulässig, dass der Encoder direkt an ein Gleichspannungsnetz angeschlossen wird.
- Attention
- This encoder is designed for a connection to a SELV power supply. It is not allowed to connect the encoder to a direct current line voltage.

**8. Anschlussbilder**  
Connection diagrams • Symboles de raccordement  
Denominazione collegamento • Denominación de los cables

Farbe • Colour • Couleur • Cavi • Color			Ausgangsschaltung • Output • Etage de sortie • Uscita • Salida		
PVC (A,B)	TPE (E,F)	PIN Belegung • PIN assignement	R	T	K
rt	br/gn	1	DC 5 V <sup>1)</sup>	DC 5 V <sup>1)</sup>	DC 10-30 V
ge / rt	bl	n.c. <sup>2)</sup>	Sense V <sub>CC</sub>	Sense V <sub>CC</sub>	
we	br	2	Channel A	Channel A	Channel A
we/br	gn	n.c. <sup>2)</sup>	Channel $\bar{A}$	Channel $\bar{A}$	
gn	gr	4	Channel B	Channel B	Channel B
gn/br	rs	n.c. <sup>2)</sup>	Channel $\bar{B}$	Channel $\bar{B}$	
ge	rt	3	Channel N	Channel N	Channel N
ge/br	sw	n.c. <sup>2)</sup>	Channel $\bar{N}$	Channel $\bar{N}$	
sw	ws/gn	6	GND	GND	GND
ge/sw	vi (ws) <sup>3)</sup>	5	$\bar{A}$ Alarm	Sense GND	$\bar{A}$ Alarm
3) Kabelschirm • Screen • Blindage câble • Schermo • Blindaje			3) Kabelschirm • Screen • Blindage câble • Schermo • Blindaje	3) Kabelschirm • Screen • Blindage câble • Schermo • Blindaje	3) Kabelschirm • Screen • Blindage câble • Schermo • Blindaje

- 1) **Achtung:** Bitte beachten sie, dass bei 5V Versorgungsspannung in Verbindung mit langen Kabeln ein Spannungsabfall entsteht.
- Attention:** Please note that with 5V power supply and long cables a fall of voltage will emerge.
- 2) Nicht belegt  
Not connected  
Libre  
Non collegato  
Desconectado
- 3) Mit dem Gebergehäuse verbunden  
Connected to encoder housing  
Raccorde au boîtier du codeur  
Collegato all'involucro del trasduttore  
Conectado a la carcasa del transmisor
- 4) Weiß bei Ausführung Sense (T)  
White for Sense (T)  
Blanc pour Sense (T)  
Bianco, modello Sonda (T)  
Blanco con modelo Sense (T)

**9. Identifikationscode**  
Ordering data • Code d'identification  
Chiave per l'ordinazione • Código de pedido

**9.1 German**

Typ	Auflösung	Versorgung	Flansch, Schutzart, Welle	Ausgang	Anschluss
RI30-O	5 ... 1500 Striche	A DC 5 V E DC 10-30 V <sup>2)</sup>	S.34 Synchro, IP64, 5 mm R.34 Rund, IP64, 5 mm	T RS422 + Sense K Gegentakt kurzschlussfest R RS422 + Alarm	A Kabel axial B Kabel radial N M16 <sup>1)</sup> 6polig, axial (nur Gegentakt)

<sup>1)</sup> geberseitige Flanschdose mit Stiften

**9.2 English**

Type	Number of pulses	Supply voltage	Flange, Protection, Shaft	Output	Connection
RI30-O	5 ... 1500	A DC 5 V E DC 10-30 V	S.34 Synchro, IP64, 5 mm R.34 Pilot, IP64, 5 mm	T RS422 + Sense K push-pull short circuit proof R RS422 + Alarm	A Cable axial B Cable radial N M16 <sup>1)</sup> 6 pole, axial (only push-pull)

<sup>1)</sup> encoder connector with pins