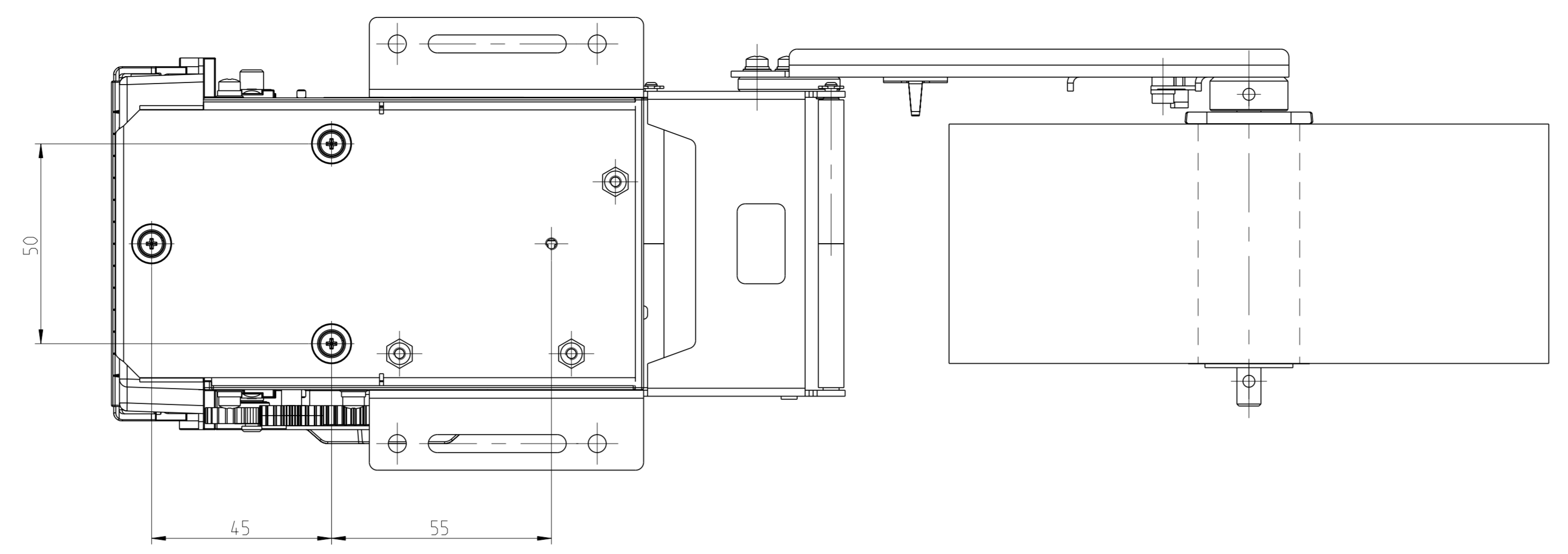


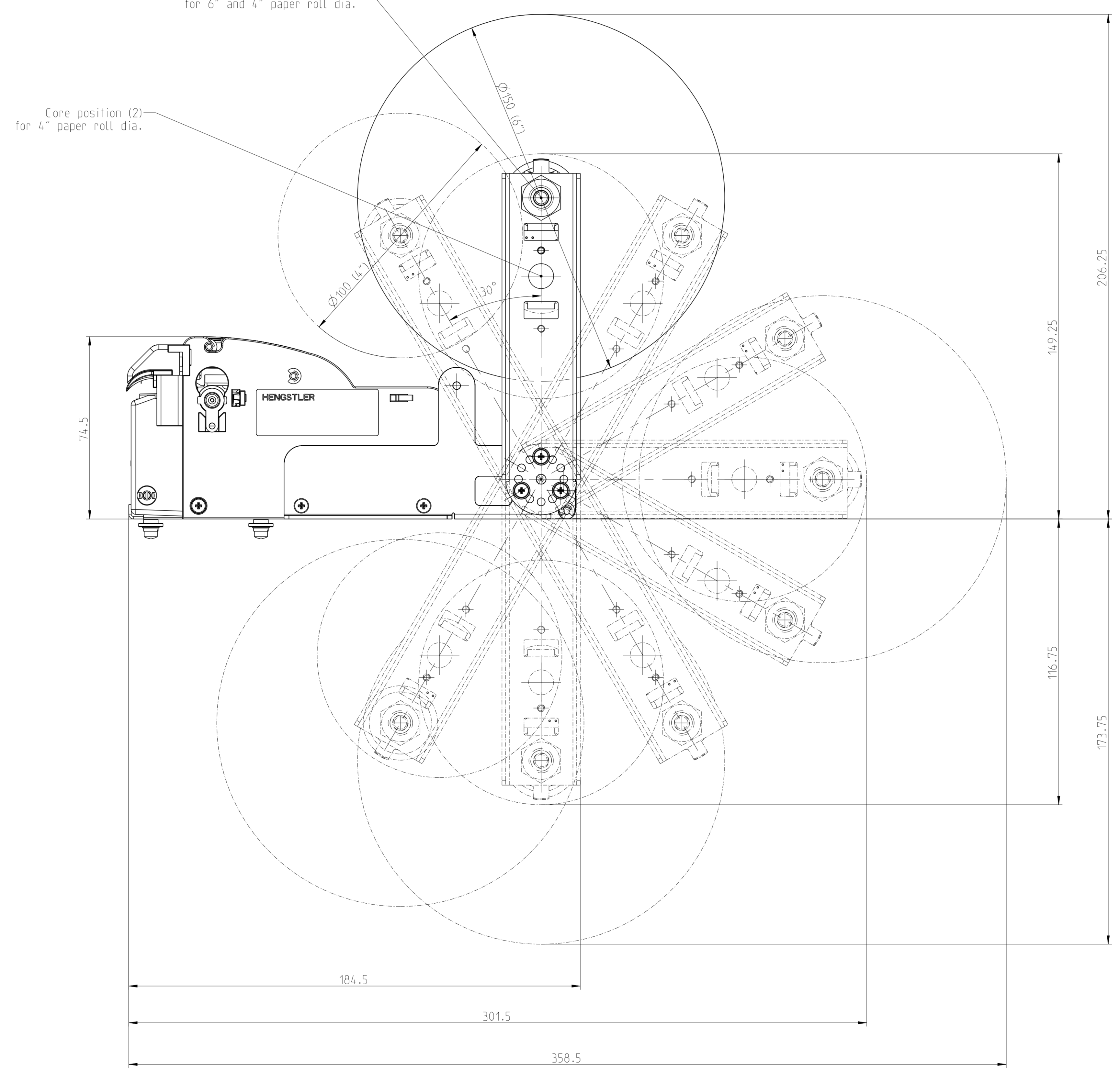
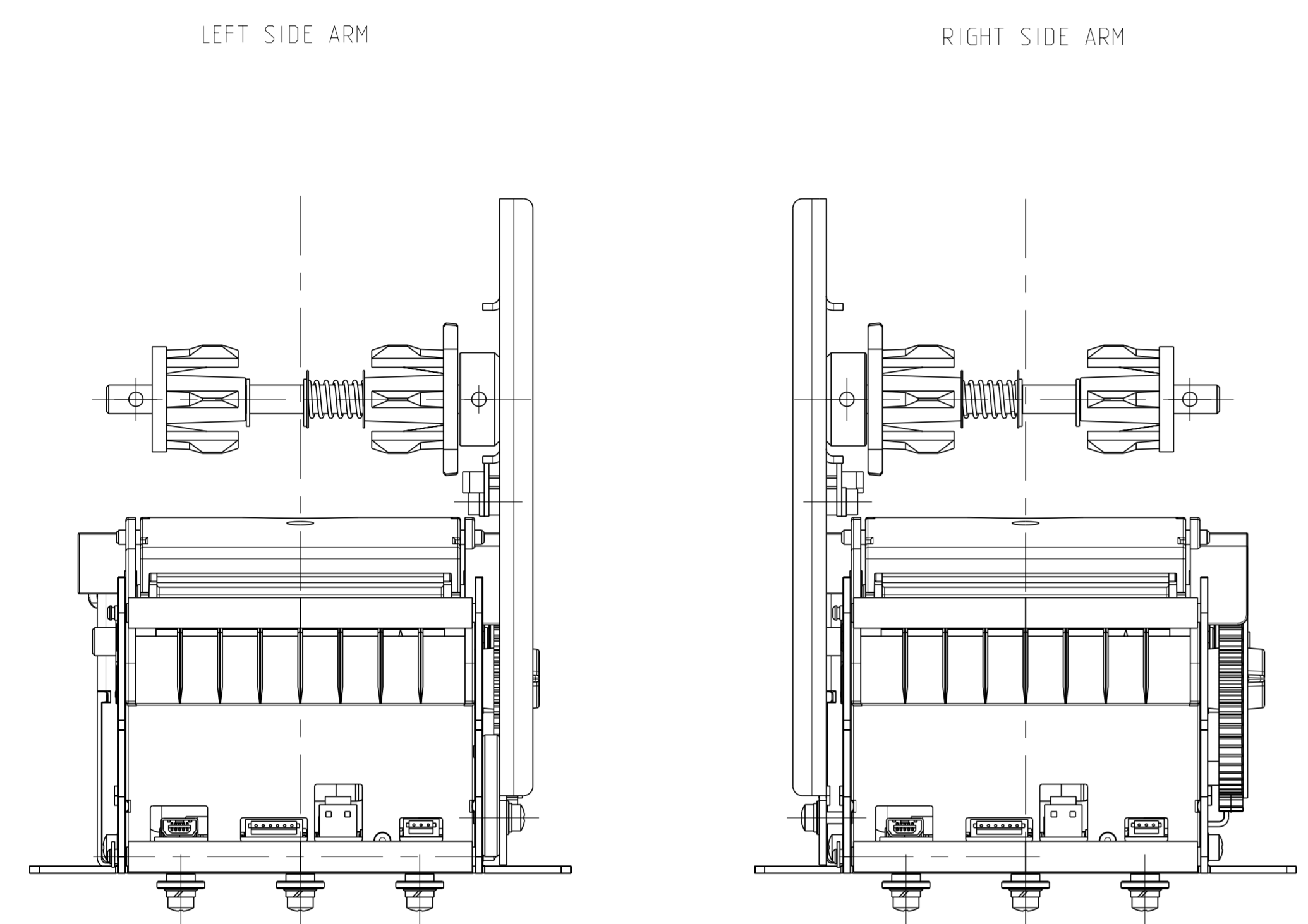
Ersatz fuer:
ersetzt durch:



Core position (2)

Core position (1)
for 6" and 4" paper roll dia.

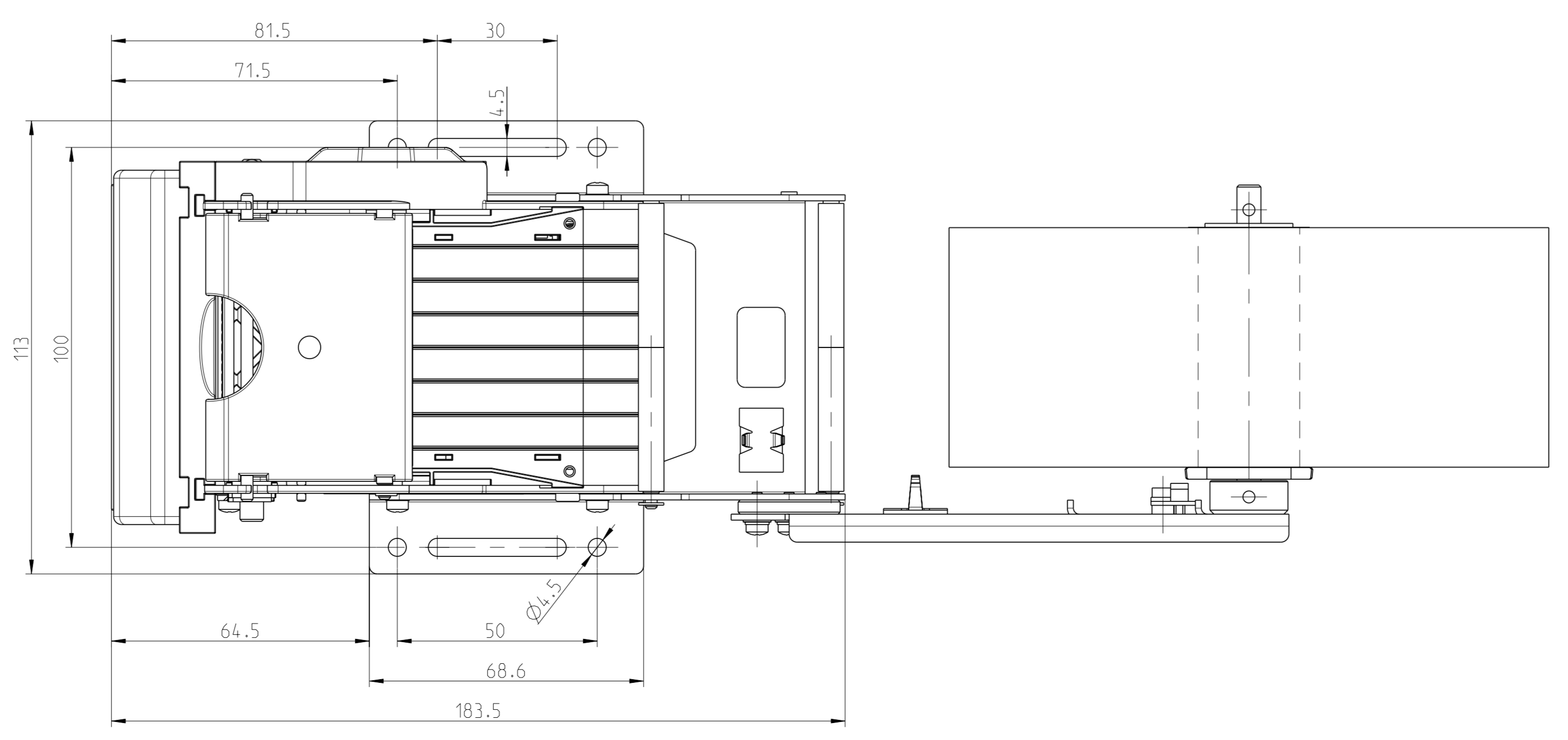
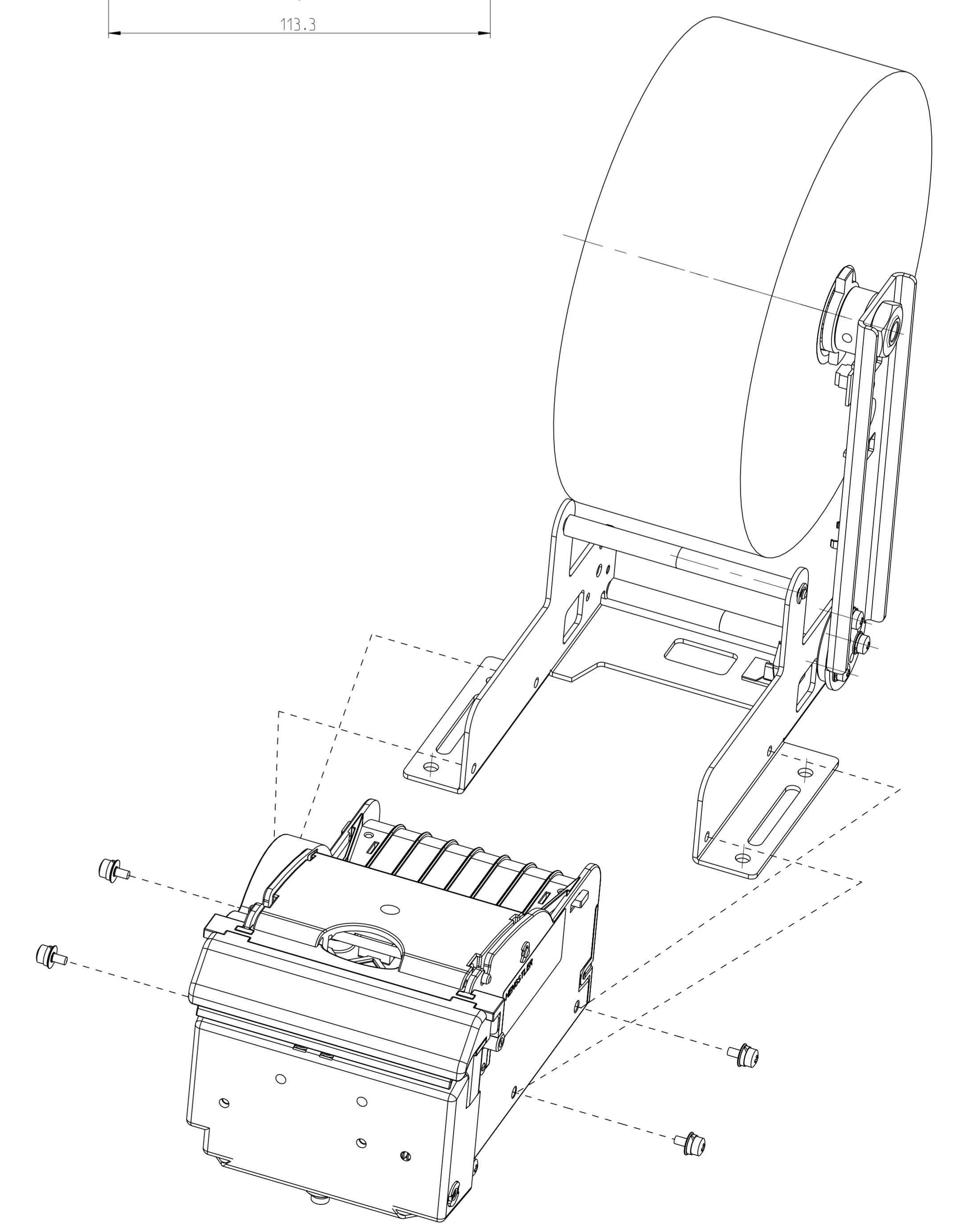
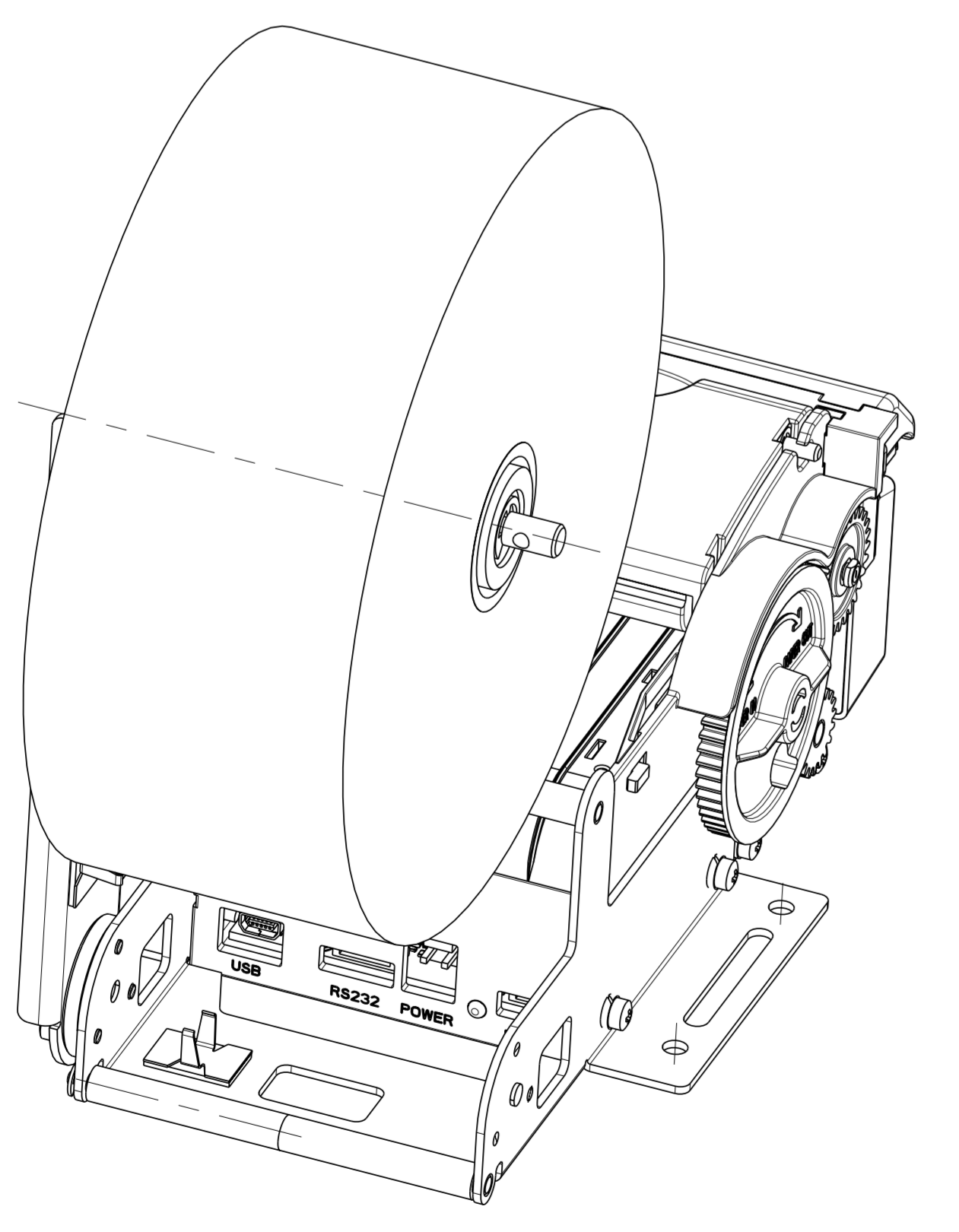
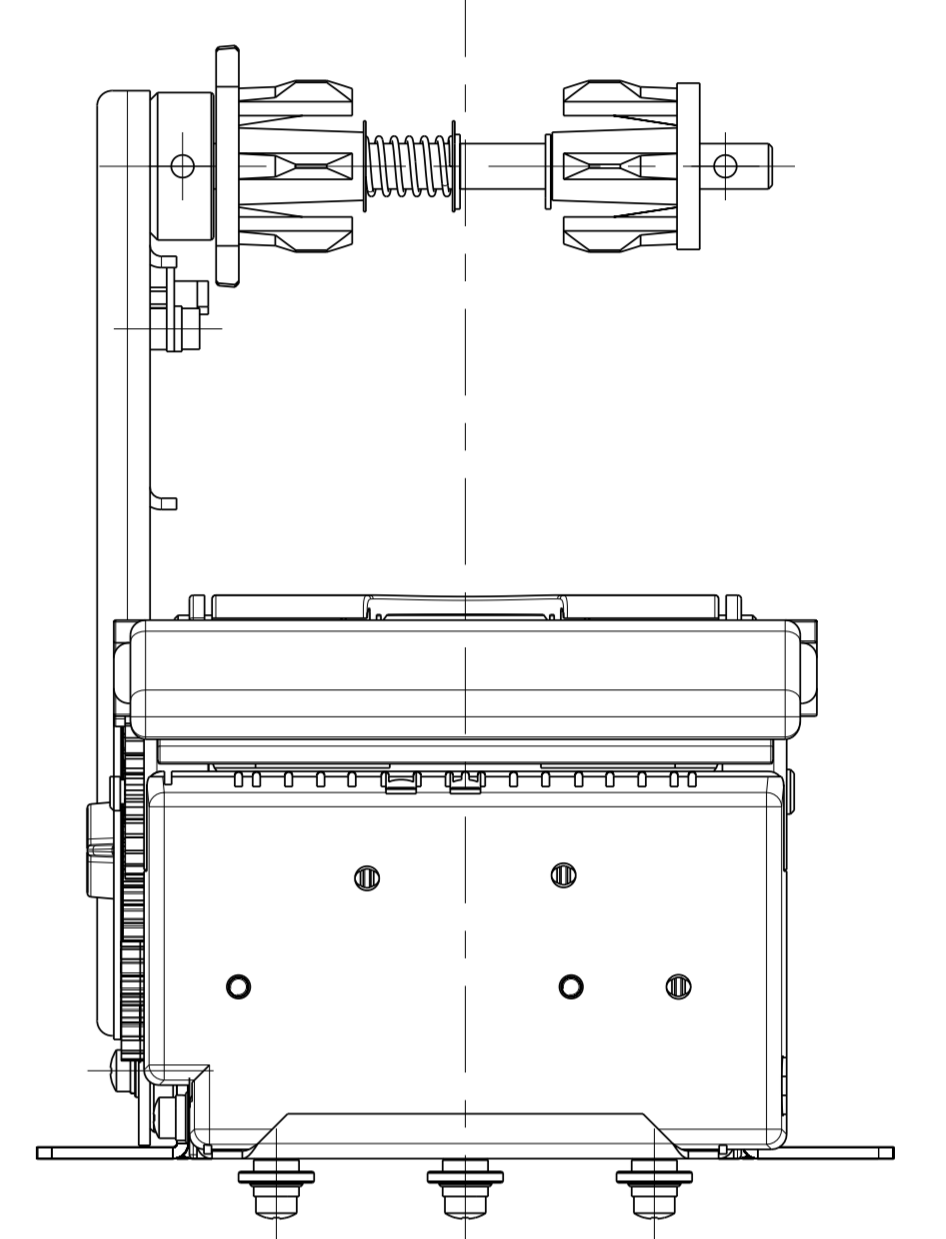
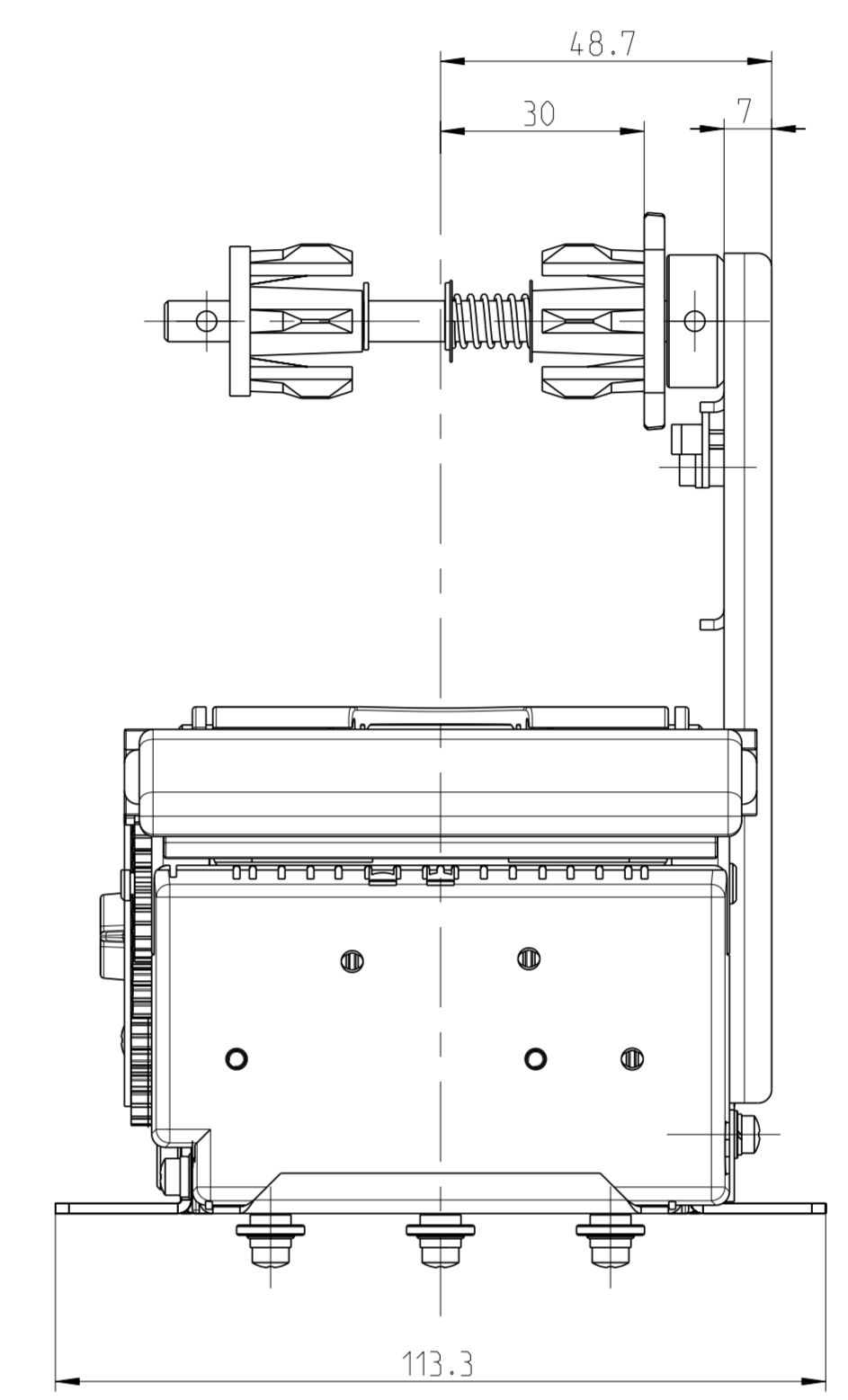
Core position (2)
for 4" paper roll dia.



Core position (1)

RIGHT SIDE ARM

LEFT SIDE ARM



	Masse ohne Toleranzangabe Toleranzen unless indicated 100 2708 mm	Material: nicht definiert Bohrtafel / Raw part	Modul Scale
	Bearb. 12.01.2023	Keine Freigegeben	
	rev. 1	230522 JK	
	HENGSTLER Hengstler GmbH D-78554 Aldingen	Sach-Nr./Dwg.-No.: D-684-396	Blatt Sheet 1:1
	Rev. 1	1.1	1.1
	Req.-Z. AO		

Diese Zeichnung darf weder kopiert, noch
an Dritte weitergegeben, noch
anderweitig missbrauchlich benutzt werden.